

# PandA AF

Серия термотрансферных принтеров – аппликаторов для печати и нанесения на продукцию самоклеящейся этикетки. Выпускаются с шириной печати до 106 мм. (4") и до 162 мм. (6"). Режим печати и нанесения этикетки 1:1, что напечатал, то и наклеил.

Артикул

## PandA AF



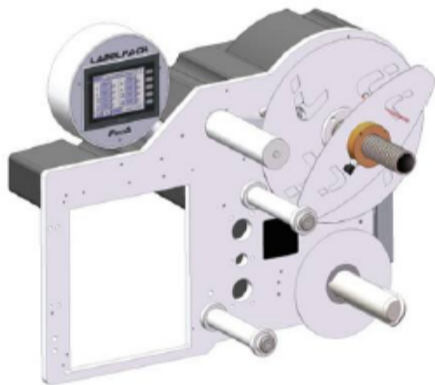
Описание

### Термотрансферный принтер – аппликатор

- Печать и нанесение этикетки на переднюю сторону продукта.
- Исполнение – правое/левое (обсуждается при заказе).
- Максимальный размер этикетки 100 x 150 мм. 4" и 150 x 210 мм. 6".
- Производительность до – 40 этикеток в минуту (зависит от размера этикетки)
- Расположение относительно конвейера – вертикальное/горизонтальное
- Стойка крепления с плавными регулировками в двух плоскостях
- Величина регулировок 200 мм.

Артикул

## PandA 4



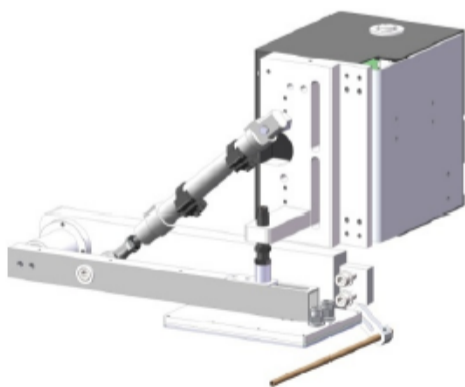
В составе:

Описание

### Базовый модуль для печатающих устройств.

- Анодированная алюминиевая несущая плита.
- Механический размотчик с регулировкой натяжения этикетки.
- Максимальный наружный диаметр рулона до – 300 мм.
- Диаметр втулки – 40, 76, 104 мм.
- Узел смотки подложки с шаговым мотором.
- Панель управления – цветной 3,8" Touch Screen.
- Контроль рулона этикетки (сигнал скоро кончится рулон).
- Входные/Выходные сигналы для подключения к PLC линии.
- Цветной маяк индикации состояния.

AF



### Поворотный пневмоаппликатор.

- Угол поворота 90°
- Вакуумная подушка переноса этикетки – 100 x 150 мм., 150 x 210 мм.
- Пневмоцилиндр с датчиками положения
- Генератор вакуума.
- Датчик вакуума (контроль переноса этикетки на продукт)
- Давление воздуха на входе 5-6 бар.

SPX II



### Модуль печати

Ширина печати  
 Макс. Ширина этикетки  
 Мин. Ширина этикетки  
 Макс. Длина печати  
 Мин. Длина этикетки  
 Разрешение  
 Скорость печати  
 Печатающая головка  
 Интерфейсы  
 Мах. Длина риббона  
 Мах. Диаметр рулона  
 Диаметр втулки  
 Тип намотки риббона

### SPX II 104/8

104 мм.  
 116 мм.  
 25 мм.  
 2500 мм.  
 15 мм.  
 203 dpi  
 50 - 300 мм/с

### SPX II 106/12

105,7 мм.  
 116 мм.  
 25 мм.  
 1100 мм.  
 15 мм.  
 300 dpi  
 50 - 30 мм/с

Плоская (Flat TT)  
 RS232 C, Centronics, USB 1.1, Ethernet 802.3 10/100  
 600 м.  
 90 мм.  
 25,4 (1")  
 IN / OUT (красящий слой внутрь / наружу)

Артикул

**МХВ**



Описание

### Стойка для верхнего этикетирования

- Стойка крепления с плавными регулировками в двух плоскостях
- Величина регулировок 200 мм.
- Регулировка в горизонтальном направлении с передней стороны аппликатора
- Плавная регулировка во всех плоскостях угла наклона аппликатора

**МХВ – ОУ**



### Стойка для бокового этикетирования

- Стойка крепления с плавными регулировками в двух плоскостях
- Величина регулировок 200 мм.
- Регулировка в вертикальном направлении с передней стороны аппликатора

### Дополнительная информация:

- Модуль SPX II имеет графический ЖК-дисплей разрешением 132 x 64 Pixel.
- Порт PS/2 для подключения стандартной клавиатуры
- Слот для подключения CF карт для хранения образов этикеток
- Часы реального времени
- Сетевой интерфейс Ethernet 802.3 10/100
- Удаленное администрирование
- Драйверы под Windows XP, Vista, 7 (возможность работы с любым ПО, в том числе и 1С)
- Программа дизайна этикетки Labelstar Plus
- Инструкция по эксплуатации на русском языке